

# Uzstādīšanas un ekspluatācijas instrukcija

## ***WATEX CMS 8/9/10/12/13/14 PLUS***

ŪDENS MĪKSTINĀŠANAS UN ATDZELŽOŠANAS  
IEKĀRTA



Skatiet CMS filtra pirmo  
palaišanu internetā:



Pirms lietošanas rūpīgi izlasiet instrukciju!

## SATURS

<b>VISPĀRĒJA INFORMĀCIJA.....</b>	<b>3</b>
<b>1. PĀRVIETOŠANA.....</b>	<b>3</b>
<b>2. SISTĒMAS SASTĀVDAĻAS UN DARBĪBA .....</b>	<b>4</b>
2.1. Sistēmas pamatkomponentes .....	4
2.1.1. Vadības bloks .....	4
2.1.2. Reaģenta tvertne .....	5
2.2. Sistēmas darbība .....	5
2.3. Skalošanas cikla shēmas .....	5
2.3.1. Pretplūsmas skalošanas režīms .....	6
2.3.2. Reaģenta piesūkšanas režīms .....	6
2.3.3. Otrais pretplūsmas skalošanas režīms.....	6
2.3.4. Skalošanas pa plūsmai režīms.....	7
2.3.5. Reaģenta tvertnes uzpildīšanas režīms .....	7
<b>3. UZSTĀDĪŠANA .....</b>	<b>8</b>
3.1. Vispārēji nosacījumi .....	8
3.2. Ūdensvada pieslēgšana .....	8
3.3. Kanalizācijas pieslēgšana .....	9
3.4. Reaģenta tvertnes pieslēgšana .....	10
3.5. Elektrības pieslēgšana .....	11
<b>4. PIRMĀ PALAIŠANA .....</b>	<b>12</b>
4.1. Laika uzstādīšana .....	12
4.2. Skalošanas režīma ilgumu un kapacitātes uzstādīšana.....	12
4.3. Skalošanas dienu un laika uzstādīšana.....	13
4.4. Manuālā skalošana.....	13
4.5. Darbības kontrole.....	13
<b>5. APKOPES DARBU APJOMS.....</b>	<b>14</b>
<b>6. PROBLĒMAS UN RISINĀJUMI .....</b>	<b>15</b>

## VISPĀRĒJA INFORMĀCIJA

Piedāvājam ūdens attīrīšanas tehnoloģiju, kas Jums sniegs tīra ūdens komfortu, ietaupīs līdzekļus un samazinās netīra ūdens radītās problēmas.

WATEX CMS+ sērija apvieno sevī jaunākos tehnoloģiskos risinājumus, ir efektīvs risinājums ūdens cietības, amonija, dzelzs un duļķainības samazināšanai. Bez tam iekārta ir vienkārši lietojama ekspluatācijā, jo nav nepieciešama īpaša kontrole. Iekārta izpildīs savas funkcijas, ja tiks ievērotas tās prasības, ka ir dotas šajā tehniskajā rokasgrāmatā.

### 1. PĀRVIETOŠANA

Ņemiet vērā, ka ūdens attīrīšanas iekārta ir smaga un trausla, jo stikla šķiedras tvertne neiztur mehāniskus triecienus. Tas pats attiecas arī uz vadības bloku, kurā ir iebūvēta elektroniska plate. Jebkurš mehānisks trieciens var ietekmēt iekārtas darbību.

Iekārtu nav ieteicams šūpot vai kratīt, jo tad iekšā sabērtie filtra materiāla slāņi var savā starpā sajaukties un tā rezultātā, pie patērētājiem var aizplūst daļa filtrējošā materiāla.

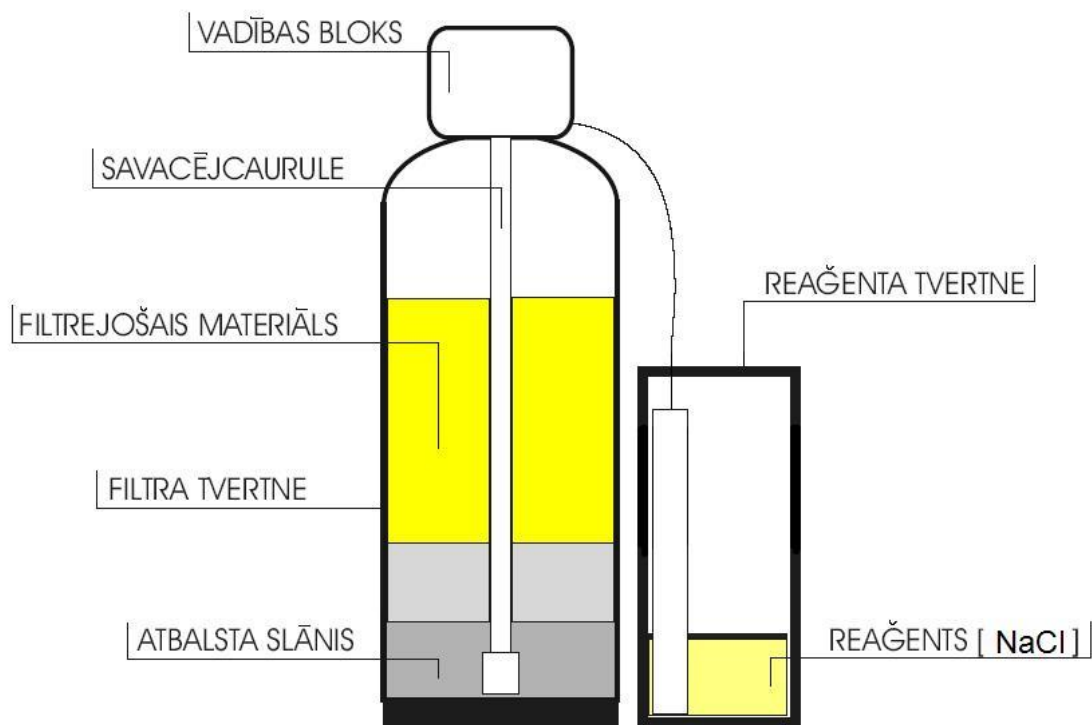
Pārvietojiet iekārtu rūpīgi un maksimāli vertikālā stāvoklī!!!

Iekārtu pārvietot ar kravas ratiem! Ja tas nav iespējams, pārvietojiet to divatā.

Pārvietojot ar rokām, ieteicams to satvert augšpusē aiz vadības bloka korpusa (vieta, kur savienojas vadības bloks ar tvertni) un apakšpusē aiz zilās stikla šķiedras tvertnes. Neņemiet filtru aiz apakšējā melnā paliktņa, jo tas nav piestiprināts pie tvertnes un var izkrist no rokām!

## 2. SISTĒMAS SASTĀVDAĻAS UN DARBĪBA

### 2.1. Sistēmas pamatkomponentes



Ūdens attīrīšanas iekārtai ir trīs galvenās pamatkomponentes: Filtrējošā materiāla tvertne, vadības bloks, un reaģenta tvertne.

Filtrējošā tvertne ir izgatavota no polietilēna un no ārpusē stiegrta ar stikla šķiedras vijumu, lai turētu spiedienu līdz 10 atm. Tvertnē tiek bērtas dažāda izmēra grants frakcijas kā atbalsta slānis, lai nepieļautu filtrējošā materiāla nokļūšanu ūdensapgādes sistēmā pēc filtra. Apakšējā daļā ir īpaši filtriem paredzēta grants ar frakciju izmēru 3 x 5 mm, tad seko grants ar frakciju izmēru 1 x 3 mm. Pretplūsmas skalošanas laikā tas kalpo ūdens plūsmas vienmērīgai sadalīšanai, lai uzirdinātu filtrējošo materiālu visā filtra laukumā.

Mīkstināšanas iekārtai par filtrējošo materiālu izmanto jonu apmaiņas sveķus (katjonītu).

Tvertnē ir ievietota arī savācēj caurule, kuras apakšējā daļā ir siets ar noteiktiem spraugu izmēriem, lai nepieļautu filtra materiāla nokļūšanu ūdensapgādes sistēmā. Pa savācēj cauruli attīrītais ūdens tiek padots no apakšas uz augšu uz vadības bloku un tad pie patērētājiem.

#### 2.1.1. Vadības bloks

Iekārtai uz filtrējošās tvertnes ir uzskrūvēts vadības bloks, kas kontrolē iekārtas automātisko reģenerāciju.

Vadības bloks ir izgatavots no plastmasas sakausējuma. Priekšējā daļā ir izvietots vadības panelis, bet aizmugurējā daļā pievienojuma vietas ūdensvadam, kanalizācijai un reaģentu tvertnei.

Vadības bloka darbība tiek nodrošināta ar elektrības spriegumu no 220 V rozetes. Vadības blokam ir mātes plate, kurā tiek glabāti un regulēti visi skalošanas procesa parametri. Kad jāveic

*SIA WATEX, Latvija, Rīga, Ganību dambis 27 k-5, info@udensfiltri.lv, Tel.67381989 [www.udensfiltri.lv](http://www.udensfiltri.lv)*

iekārtas skalošanu, no mātes plātes tiek padots spriegums uz iebūvēto motoru, kas pārbīda blokā iebūvēto cilindrisko konstrukciju noteiktā stāvoklī.

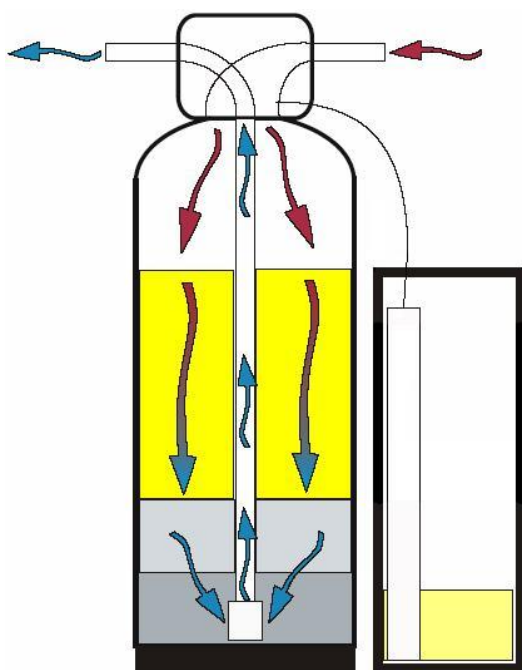
Iekārtas skalošanas algoritms ir balstīts uz kalendāra principu, ko uzstāda lietotājs atkarībā no prognozētā ūdens patēriņa. Iekārtas vadības blokā ir dienu vai nedēļas kalendārs (no pirmdienas līdz svētdienai), un var ieprogrammēt, kurā no šīm dienām iekārtai veikt skalošanu.

### 2.1.2. Reāģenta tvertne

Reāģenta tvertne ir paredzēta Nātrija hlorīda NaCl (Vārāmās sāls tabletēs) uzglabāšanai. Iekšpusē ir vairākas sastāvdaļas: pludiņš, kurš ievietots cilindriskā caurulē un pārplūdes izvads. Pludiņš regulē ūdens daudzumu reāģentu tvertnē, kuru izmantot reģenerācijas cikla laikā. Pludiņa līmeni iespējams regulēt, taču normālā darba režīmā to darīt nav nepieciešams.

Normāli ūdens līmenim jābūt aptuveni 1/3 no sāls tvertne augstuma. Tas ir pietiekami, lai izšķīdinātu daļu NaCl reģenerācijas ciklam.

## 2.2. Sistēmas darbība



Iekārtas darbībā ir divi galvenie pamata cikli – servisa un reģenerācijas (skalošanas) cikls.

### Servisa cikls

Servisa ciklā ūdens pa neattīrītā ūdens ievadu tiek padots uz vadības bloku, tad no augšas ieplūst filtra tvertnē un plūst caur filtrējošo materiālu, attīrot ūdeni, un tad plūst pa savācēj cauruli atpakaļ uz vadības bloku un tad pa attīrītā ūdens izvadu pie patērētājiem. Šajā laikā reāģentu tvertnē jābūt ūdenim aptuveni 1/3 no sāls tvertne augstuma, lai izšķīdinātu Sāli (NaCl), ko izmantot filtrējošā materiāla reģenerācijai.

Servisa cikla ilgums ir atkarīgs no ieplūstošā ūdens kvalitātes, filtra materiāla daudzuma un patērētā ūdens daudzuma. Ja kāds no patērētājiem servisa ciklā lieto ūdeni, uz CMS+ sērijas modeļu displeja parādās uzraksts „SOFTENING”.

WATEX CMS sērijai vadības blokā ir iebūvēts skaitītājs, kas uzskaita patērēto ūdens daudzumu.

Iekārtai ar elektroniskā displeja palīdzību ir iespējams

uzstādīt ūdens apjomu ( $m^3$ ), kuru patērējot ir jāveic reģenerācija. Tiklīdz skaitītājs ir uzskaitījis noteikto ūdens daudzumu, iekārtai tās pašas nakts plkst. 2.00 (rūpnīcas uzstādījums) tiek uzsākts reģenerācijas cikls.

Reģenerācijas cikla sākumu ir iespējams mainīt ar elektroniskā displeja palīdzību.

## 2.3. Skalošanas cikla shēmas

Iekārtai ir nepieciešams skalošanas cikls, lai no filtra izvadītu uzkrātās vielas un atjaunotu filtrējošā materiāla kapacitāti. Filtrējošā materiāla kapacitāti izsaka  $m^3$ , tādējādi WATEX CMS+

modelī iebūvētais skaitītājs uzskaita patērēto ūdens daudzumu un pēc noteiktu m<sup>3</sup> patēriņa iekārta pārslēdzas skalošanas ciklā.

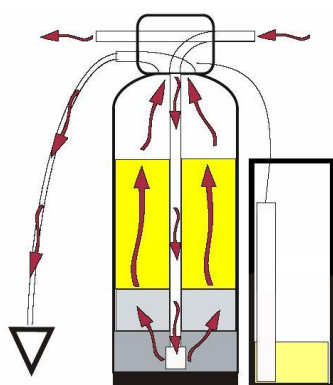
Skalošanas cikls ilgst aptuveni 1,5 stundas un sastāv no vairākiem režīmiem.

Iekārtai ir 4 galvenie režīmi: pretplūsmas skalošana, reaģenta piesūkšana, skalošana pa plūsmai un reaģenta tvertnes uzpildīšana.

Režīmu secību ir iespējams mainīt vadības blokā, tomēr iesakām izmantot jau rūpnīcā uzstādīto režīmu secību.

Lai nodrošinātu nepārtrauktu ūdens padevi skalošanas ciklā pie patērētājiem, tiek padots neattīrīts ūdens. Sakarā ar šo, skalošanas ciklu ieteicams veikt naktī, kad ūdens patēriņš ir vismazākais.

### 2.3.1. Pretplūsmas skalošanas režīms (Backwash)

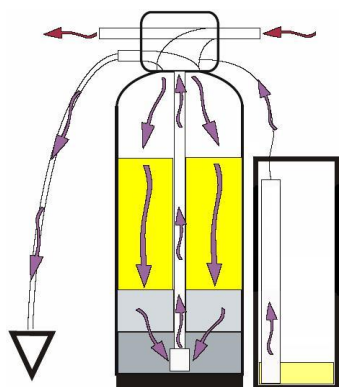


Pretplūsmas skalošanas režīmā mainās plūsmas virziens filtra tvertnē. Ūdens filtra tvertnē plūst no apakšas uz augšu un izvadīts uz kanalizāciju. Šis režīms ir nepieciešams, lai izskalotu no filtra uzkrātās vielas.

Ja iekārta netiks pietiekami izskalota, iekārta neiegūs noteikto kapacitāti, filtrā palielināsies spiediena zudumi.

Šis režīms ilgst aptuveni 6-8 minūtes. Plūsmas daudzumu regulē kanalizācijas pievienojuma līkumā ieliktā skalošanas blīve (DLFC).

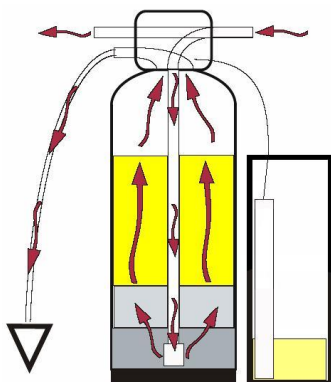
### 2.3.2. Reaģenta piesūkšanas režīms (Draw)



Reaģenta piesūkšanas režīmā no reaģenta tvertnes ar inžekcijas principu tiek izsūkts sāls šķīdums, kas no augšas uz apakšu plūst caur filtrējošajam slānim un atjauno jonu apmaiņas sveķu kapacitāti.

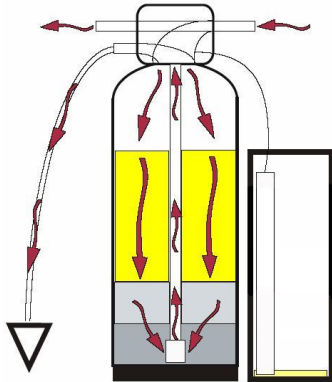
Šis režīms ilgst aptuveni 60 minūtes.

### 2.3.3. Otrais pretplūsmas skalošanas režīms (2 Backwash)



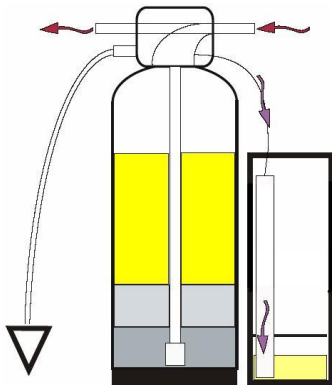
Pretplūsmas skalošanas režīmā mainās plūsmas virziens filtra tvertnē. Ūdens filtra tvertnē plūst no apakšas uz augšu. Šis režīms ir nepieciešams, lai izskalotu no filtra atdalītās un uzkrātās vielas, kā arī reaģentu atlikumu. Režīms ilgst 1-4 minūtes.

### 2.3.4. Skalošanas pa plūsmas režīms (Rinse)



Skalošana pa plūsmas režīms ir nepieciešama, lai izvadītu no filtra tvertnes lieko reaģentu uz kanalizāciju. Filtra tvertnē ūdens plūst no augšas uz apakšu un tad pa savācēju cauruli uz augšu un prom uz kanalizāciju. Plūsmas daudzumu regulē kanalizācijas pievienojuma līkumā ieliktā skalošana blīve (DLFC). Režīms ilgst 4 minūtes (ražotāja uzstādījums).

### 2.3.5. Reaģenta tvertnes uzpildīšanas režīms (Fill)



Šajā režīmā reaģenta tvertne tiek uzpildīta ar attīrīto ūdeni, lai izšķīdinātu Sāli nākamajai filtra materiāla reģenerācijai.

Cikls ilgst aptuveni 6-10 minūtes. Reaģenta tvertne uzpildīšana tiek pārtraukta tiklīdz pāriet noteiktais laiks vai arī tad, kad reaģentu tvertnē ieliktais pludiņš noslēdzas, jo tiek sasniegts noteiktais ūdens līmenis.

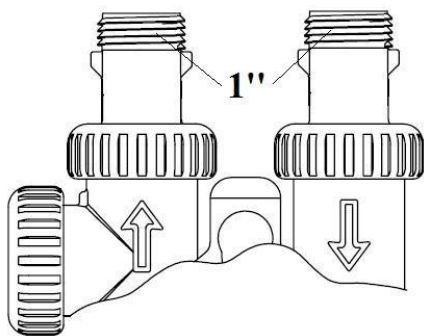
Uzpildīšanas ilgumu ir iespējams mainīt.

### 3. UZSTĀDĪŠANA

#### 3.1. Vispārēji nosacījumi

Tvertnēm ir jāatrodas uz līdzenas, nolīmeņotas virsmas;  
 Iekārtu ieteicams uzstādīt tehniskajā telpā ar skaņas izolāciju, jo skalošanas laikā (parasti naktī), var būt dzirdama ūdens plūsma uz kanalizāciju.  
 Vadības bloks un pievienojuma veidgabali nav paredzēti ūdensapgādes sistēmas svāra nešanai.  
 Visiem sanitār tehniskajiem darbiem jābūt izpildītiem atbilstoši Latvijas likumdošanai.  
 Iekārtai jānodrošina nepārtraukta ūdens padeve un spiediens robežās no 2,0 līdz 3,5 bar.  
 Nodrošināt, lai iekārtā neieplūst temperatūra augstāka par +30°C.  
 Telpas temperatūra nedrīkst būt zemāka par +5 °C un augstāka par 45 °C.  
 Pirms iekārtas ir ieteicams uzstādīt mehānisko filtru.  
 Uz iekārtas savienojumiem neizmantojiet vazelīnu, eļļas, oglekļa dioksīda smērvielas vai aerosola silikonu. Silikona smērvielu var izmantot uz melnajiem o-tipa blīvējošajiem gredzeniem, bet tas nav nepieciešams.  
 Uzgriežņi un uznavas ir konstruēti, lai tos varētu atskrūvēt vai pievilkt ar rokām vai īpašu plastmasas atslēgu. Ja ir nepieciešams atskrūvēt stingri pievilktus uzgriežņus vai uznavas, var izmantot knaibles. Lietojiet uzmanīgi, nesabojājiet plastmasas detaļas. Neizmantojiet roratslēgu uzgriežņu vai uznavu pievilkšanai vai atskrūvēšanai.  
 Nelieciet skrūvgriezi uznavu atverēs un nesitiet ar āmuru!  
 Teflona lente nav nepieciešama kanalizācijas un reaģenta pievienojumu veidgabaliem.  
 Novietojiet ūdens filtru tā, lai attālums starp kanalizācijas izvadu un filtru ir pēc iespējas mazāks.  
 Veikt iekārtas vispārējo profilaktisko apkopi vismaz reizi gadā.

#### 3.2. Ūdensvada pieslēgšana



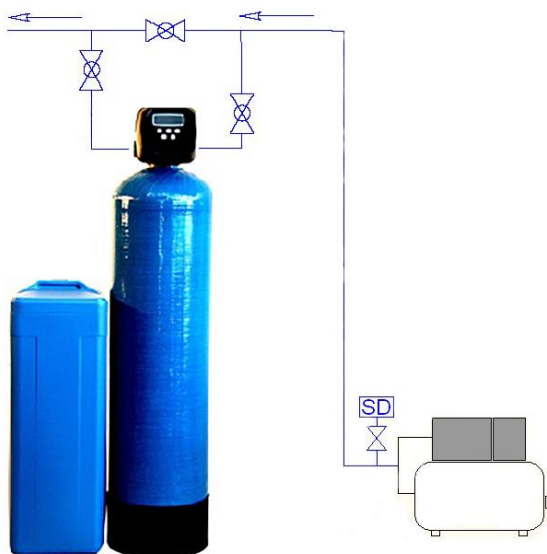
Ūdens attīrīšanas iekārtai aizmugurējā daļā ir ūdensvada pieslēguma vietas. Katram pievienojumam ir norādīta ieplūde un izplūde ar bultiņām. Ja skatās uz iekārtu no priekšpuses, labajā pusē ir ieplūde un kreisajā pusē – izplūde. Iekārtai ūdensvada pievienojuma ārējās vītnes izmērs ir 1''(colla) gan ievadam, gan izvadam. Plastmasas vītņotais veidgabals ir saskrūves tipa un tas brīvi var griezties uz riņķi, saglabājot blīvumu. Tādēļ nav nepieciešams ļoti spēcīgi (pietiek ar roku spēku) pievilkt skrūvi pie vadības bloka korpusa.

Uz plastmasas vītņiem ir jāizmanto teflona lente.  
 Cauruļvadu materiālam ar kuru pieslēdzas pie iekārtas nav būtiskas atšķirības. Galvenais, lai iekārtai nav jānes ūdensapgādes sistēmas svārs.  
 Iekārtu var saslēgt ar kausējamām, līmējamām, saskrūvējamām plastmasas caurulēm. Tāpat var ar lokanajām metāla caurulēm vai misiņa lodējamām.

**Piezīme:** Lodējamām caurulēm lodēšanu jāveic pirms pievieno tos vadības bloka plastmasas veidgabaliem. Ja to nedara, tas var izraisīt iekšējus bojājumus plastmasas veidgabaliem un nenodrošināt blīvumu.

Lodējamie veidgabali pirms tam ir jāatdzesē. Izvairieties no lodēšanas smērvielu nokļūšanas uz jebkuras pievienojuma veidgabala daļas.





kontrolētu spiediena zudumu iekārtai.

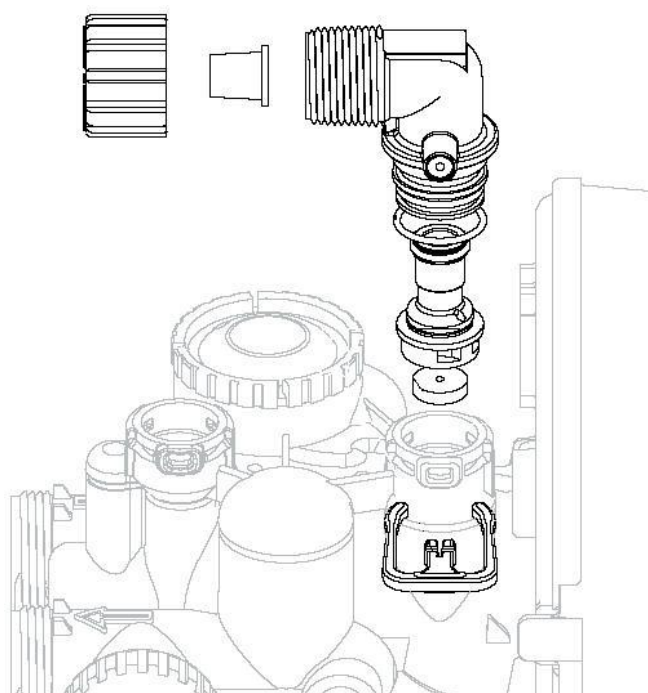
**Ūdens attīršanas iekārtu jāuzstāda aiz sūkņa, spiedkatla un spiediena devēja, kā arī ir ieteicams uzstādīt apvadlīnijas krānu, kā tas parādīts zīmējumā, un krānus pirms ievada un izvada!!!**

Normālā darba režīmā apvadlīnijas krāns ir noslēgts, bet ievada un izvada krāni ir atvērti. Ja iekārtai tiek veikta profilaktiska apkope vai arī iekārta ir jāremontē, ūdeni pie patērētājiem ir iespējams padot pa tiešo neattīrītu.

Pirms un pēc iekārtas ir ieteicams uzstādīt arī paraugu ņemšanas krānu, lai noteiktu ūdens kvalitāti neattīrītajam un tikko attīrītajam ūdenim. Tāpat arī ieteicams uzstādīt manometrus pirms un pēc iekārtas, lai

### 3.3. Kanalizācijas pieslēgšana

Iekārtai ir nepieciešams pieslēgums pie kanalizācijas, lai nodrošinātu regulāru iekārtas skalošanu. Skalošanas laikā no iekārtas tiek izvadīti uzkrātie netīrumi, kā arī reaģents ar kura palīdzību tiek atjaunota filtra materiāla spēja mīkstināt ūdeni. Kanalizācijas pieslēguma vieta ir izvietota vadības bloka augšpusē. No iekārtas uz kopējo kanalizācijas sistēmu skalošanas ūdens novadīšanai tiek izmantota dārza šļūtene, kas ir iekļauta iekārtas komplektā ar izmēru 1/2".



Pieslēgšana tiek veikta sekojoši:

1. Izvelciet skavu un izņemiet kanalizācijas pievienojuma līkumu.
  2. Dārza šļūteni izvelk cauri uzgriežnim
  3. Šļūtenes galā ieliek cilindrisko ieliktni.
  4. Šļūtenes galu ievieto līkuma caurumā un ar uzgriezni pievelk. Pievilkšanu veikt ar rokām.
  5. Ielieciet kanalizācijas pievienojuma līkumu un ielieciet skavu sākuma stāvoklī.
- Piezīme: Tā kā kanalizācijas pievienojuma līkumā ir blīvējošais gredzens, to ir iespējams pagriezt Jums vēlamajā virzienā. Pagrieziens ir 270°.*
6. Otru dārza šļūtenes galu pievienojiet pie kopējās kanalizācijas sistēmas atveres.

*laikā neizkristu ārā. Nostipriniet to!*

**Svarīgi:** Nodrošini, lai dārza šļūtene skalošanas

**Svarīgi:** Nodrošiniet, lai dārza šļūtene nesagriežtos, jo tad tiks samazināta skalošanas ūdens plūsma un iespējama iekārtas nepilnīga izskalošana, kas var novest pie nekvalitatīva ūdens padeves.

Kanalizācijas šļūteni var pievienot pie kopējās kanalizācijas sistēmas arī augstāk (max 1m) par vadības bloku, taču tad ir pirmajās skalošanas reizēs jāseko vai notiek pilnvērtīga iekārtas skalošanās.

Ja nenotiek pilnvērtīga skalošanās, konsultējaties ar SIA „WATEX” darbiniekiem.

**Svarīgi:** Kanalizācijas pašteses caurule nedrīkst būt mazāka par D40.

### 3.4. Reaģenta tvertnes pieslēgšana

Iekārtai komplektā ir ietverta reaģenta tvertne, kā arī pievienojuma cauruļvads 3/8". Lokanā plastmasas caurule ir ievietota reaģenta tvertnē zem vāka. Reaģenta tvertni jānovieto blakus filtra kolonnai. Var novietot jebkurā filtra kolonnas pusē.

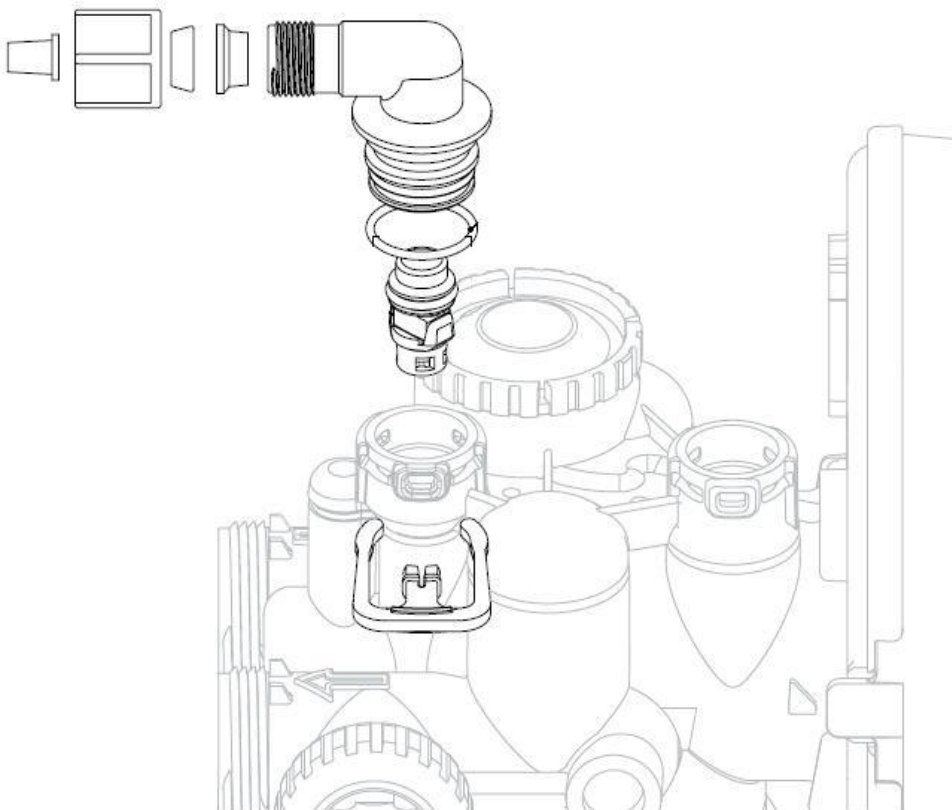
Reaģenta tvertnei ir noslēgpludiņš, kurš ievietots reaģenta tvertnes plastmasas cilindrā. Uz vītņiem nav jālieto pakojumu materiāli.

#### Atceries!

Reģenerācijas tvertni būs regulāri jāuzpilda ar reaģentu, tādēļ ieteicams novietot vietā, kur tā ir viegli sasniedzama.

Zīmējumā ir parādīts vadības bloks, izceļot reaģenta padeves līnijas pievienojuma vietu.

Cauruļvada pieslēgšanu veic sekojoši:



1. Vadības bloka reaģenta pievienojumam izvelciet skavu un izņemiet reaģenta pievienojuma līkumu.
2. Cauruli izvelk cauri uzgriežnim
3. Caurules galā ieliek cilindrisko ieliktni, tad secīgi abus divus gredzenus.
4. Caurules galu ievieto līkuma caurumā līdz galam un ar uzgriežni pievelk. Pievilkšanu veikt ar rokām.
5. Reaģenta pievienojuma līkumu ieliek atverē un ieliek atpakaļ skavu.

**Piezīme:** Reaģenta pievienojuma līkumā ir blīvējošais gredzens, to ir iespējams pagriezt Jums vēlamajā virzienā. Pagrieziens leņķis ir 270°.

6. Otru caurules galu izvelk cauri reaģenta tvertnes sānos

esošajam caurumam un pievieno līdzīgi kā minēts 2., 3. un 4. punktā.

Kad iekārta saslēgta pie ūdensvada, kanalizācijas un reaģentu tvertne, reaģenta tvertnē ber sāli tabletēs (NaCl).

### 3.5. Elektrības pieslēgšana

Iekārtas komplektā ir elektrības transformators, kurš paredzēts 220 V spriegumam. Elektrības padeve iekārtai jānodrošina nepārtraukti. Transformators ir paredzēts tikai sausām vietām.

**Piezīme:** Visiem elektriskajiem pieslēgumiem jābūt izpildītiem atbilstoši vietējai likumdošanai. Nodrošināt nepārtrauktu elektrības padevi, kas atrodas ne tālāk kā 2 metru attālumā no ūdens filtra.

Transformatora vada galā ir taisnstūrveida ligzda, kura jāpievieno vadības bloka iekšpusē pie mātes plates. Lai to izdarītu dara sekojoši:

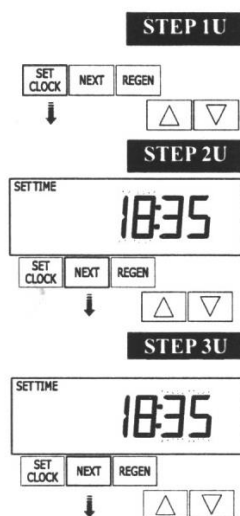
1. Vadības blokam noņem priekšējo pogu paneli.
2. Augšpusē atbrīvo vidējo stiprinājuma mēlīti, kas notur mātes plates rāmi pie vadības bloka
3. Vadības bloka plastmasas sienai labajā pusē ir atvere, cauri kurai transformatora gals ir jāizvelk.
4. Vada galu pievieno kontaktpailēm pie mātes plates labajā apakšējā daļā.
5. Pārējais vada posms jāizvelk pa mātes plates rāmja sānu daļu aiz speciāli tam paredzētajām skavām.
6. Atbīda atpakaļ mātes plates rāmi līdz stiprinājuma mēlītei un nostiprina to sākuma stāvoklī.
7. Uzliek priekšējo pogu paneli.

## 4. PIRMĀ PALAIŠANA

Parasti visām WATEX CMS+ sērijas iekārtām visi galvenie darbības parametri ir jau uzstādīti servisa centrā. Vienīgais, ko plānots regulēt pirmajā palaišanas reizē ir laika uzstādīšana.

### 4.1. Laika uzstādīšana

Gadījumā, ja laiku ir jāuzstāda no jauna vai ja ir bijis elektroenerģijas padeves pārtraukums, ir jāuzstāda pareizs laiks. Šim vadības blokam ir jāuzstāda gan stundas, gan minūtes. Visa pārējā informācija būs saglabāta atmiņā, neskatoties uz to, cik ilgs ir bijis elektroenerģijas padeves pārtraukums. Iestatot laiku, rīkojieties, sekojoši:



1. Lai sāktu laika uzstādīšanu, nospiediet “SET CLOCK”;
2. Izmantojot taustiņus “UP”  $\Delta$  un “DOWN”  $\nabla$ , uzstādiet tā brīža stundu;
3. Nospiediet taustiņu “NEXT” un izmantojot taustiņus “UP”  $\Delta$  un “DOWN”  $\nabla$ , uzstādiet tā brīža minūtes;
4. Nospiediet “NEXT”, lai pabeigtu uzstādīšanu un atgrieztos normālā darbības režīmā. Displejā redzams un vairs nemirgo uzstādītais laiks.

### 4.2. Skalošanas režīma ilgumu un kapacitātes uzstādīšana

Spiediet un turiet vienlaicīgi pogas “NEXT” un bultiņu uz leju  $\nabla$  un turiet 3 sekundes.

- 1) Augšējā kreisajā stūrī mirgo uzraksts „softening”.
- 2) Spiediet “NEXT” un parādās skalošanas cikla pirmais režīms “backwash”(pretplūsmas skalošana) un režīma ilgums minūtēs. Ar bultiņām  $\nabla$  un  $\Delta$  ir iespējams mainīt režīma ilgumu.
- 3) Spiediet “NEXT” un parādās otrais režīms “brine”(reāģenta piesūkšana) un režīma ilgums minūtēs. Ar bultiņām  $\nabla$  un  $\Delta$  ir iespējams mainīt režīma ilgumu.
- 4) Spiediet “NEXT” un parādās trešais režīms „rinse” (skalošana pa plūsmu) un režīma ilgums minūtēs. Ar bultiņām  $\nabla$  un  $\Delta$  ir iespējams mainīt režīma ilgumu.
- 5) Spiediet “NEXT” un parādās ceturtais režīms „fill” (reāģenta tvertnes uzpildīšana) un režīma ilgums minūtēs. Ar bultiņām  $\nabla$  un  $\Delta$  ir iespējams mainīt režīma ilgumu.
- 6) Spiediet “NEXT” un parādās iekārtas kapacitāte kubikmetros. Ar bultiņām  $\nabla$  un  $\Delta$  ir iespējams mainīt iekārtas kapacitāti. Spiežot “NEXT” iepriekš uzstādītie dati tiek automātiski saglabāti un programmēšana pāriet uz nākamajiem uzstādījumiem. Tālāk spiediet “NEXT” līdz parādās dienas patreizējais laiks.

Tādējādi uzstādījumu cikls ir noslēgts un visi uzstādījumi ir saglabāti.

SIA WATEX, Latvija, Rīga, Ganību dambis 27 k-5, info@udensfiltri.lv, Tel.67381989 [www.udensfiltri.lv](http://www.udensfiltri.lv)

### 4.3. Skalošanas dienu un laika uzstādīšana

Spiediet un turiet vienlaicīgi pogas „NEXT” un bultiņu uz augšu  $\Delta$ , turiet 3 sekundes līdz:

- 1) Labajā apakšējā stūrī sāk mirgot skaitlis “14”, tas norāda, ka skalošanas cikls jāveic ik pēc 14 dienām. Izmantojot taustiņus “UP”  $\Delta$  un “DOWN”  $\nabla$ , uzstādiat vēlamo skalošanas dienu intervālu (ik pēc cik diennaktīm filtrs veiks skalošanu). Spiediet pogu “NEXT”.
- 2) Apakšējā kreisajā stūrī sāks mirgot bultiņa un skaitlis „2”. Tas norāda skalošanas cikla uzsākšanas laiku plkst. 2.00 naktī. Izmantojot taustiņus “UP”  $\Delta$  un “DOWN”  $\nabla$ , uzstādiat vēlamo reģenerācijas sākuma stundu. Nospiediet “NEXT” un izmantojot taustiņus “UP”  $\Delta$  un “DOWN”  $\nabla$ , uzstādiat vēlamās minūtes.
- 3) Nospiediet “NEXT”, lai pabeigtu uzstādīšanu un atgrieztos normālā darbības režīmā. Displejs rāda tā brīža laiku.

### 4.4. Manuāla skalošana

Reizēm ir nepieciešams veikt reģenerāciju ātrāk, pirms sistēma nosaka, ka tā ir nepieciešama. Parasti to sauc par manuālu reģenerāciju. Ir iespējams, ka ir bijis periods, kad ūdens ticis vairāk lietots nekā parasti, piemēram, kad ir bijuši ciemiņi vai ir vairāk mazgāta veļa utt.

Lai uzsāktu manuālu reģenerāciju uzstādītajā atliktajā reģenerācijas laikā, nospiediet un palaidiet vaļā pogu “REGEN”. Displejā mirgos vārdi “REGEN TODAY”, norādot, ka sistēma uzsāks reģenerāciju iepriekš uzstādītajā reģenerācijas laikā. Ja esat nospiedis “REGEN” pogu kļūdas pēc, atkārtota pogas nospiešanas atcels pieprasījumu.

Lai nekavējoties uzsāktu manuālu reģenerāciju, uz 3 sekundēm nospiediet un pieturiet pogu “REGEN”. Sistēma nekavējoties uzsāks reģenerāciju. Šo pieprasījumu nav iespējams atcelt.

Kad sistēma sāk reģenerāciju, displejs mainīsies norādot informāciju par tā brīža reģenerācijas ciklu. Sistēma automātiski izies cauri reģenerācijas soļiem un, kad reģenerācija būs pabeigta, iestādīs sevi ūdens attīrīšanas režīmā.

### 4.5. Darbības kontrole

Kad sistēma darbojas, var rādīties viens no trim displeju rādījumiem. Spiežot “NEXT”, varat variēt starp displeju rādījumiem. Vienā no displeju rādījumiem vienmēr ir laiks. Otrā displeja rādījumā tiek parādīts: atlikušo dienu skaits vai atlikušais tilpums (m<sup>3</sup>). Atlikušo dienu skaits ir dienu skaits, kas atlicis līdz sistēma izies reģenerācijas ciklu. Atlikusī tilpuma kapacitāte ir kubikmetru skaits, kas tiks attīrīti, pirms iekārta uzsāks reģenerācijas ciklu. Trešais displeja rādījums parāda tagadējo attīrītā ūdens plūsmas intensitāti, kas plūst cauri sistēmai.

## 5. APKOPES DARBU APJOMS

Ūdens mīkstināšanas iekārtai ekspluatācijas laikā ir nepieciešamas apkopes.

Gan garantijas, gan pēc garantijas laikā iekārtas apkopes ir maksas pakalpojums.

Iekārtas standarta apkopes biežums - reizi gadā. Apkopes biežums var mainīties atkarībā no ūdens kvalitātes, patērētā ūdens daudzuma, reaģentu papildināšanas utt. (6-24 mēneši).

### Apkopes darbu apjoms vienreizējai ūdens mīkstināšanas iekārtas apkopiei

Nr.	Darbu un izdevumu nosaukumi
1	<p>Ūdens mīkstināšanas iekārtas apkope</p> <p>1.1. Mīkstināšanas spiedfiltram</p> <p>1.1.1. Skalošanas ciklu darbības pārbaude, regulēšana</p> <p>1.1.2. Vadības vārstu darbības un blīvuma kontrole</p> <p>1.1.3. Cauruļvadu, armatūras savienojumu blīvumu kontrole un nepieciešamības gadījumā, noplūdes novēršana</p> <p>1.1.4. Piesūkšanas - uzpildes ciklu pārbaude, regulēšana</p> <p>1.1.5. Piesūkšanas - uzpildes inžektora nomaiņa</p> <p>1.1.6. Vadības bloka mehānisma tīrīšana un ieeļļošana</p> <p>1.1.7. Vadības bloka cilindra un virzuļa tīrīšana ar speciālām mīkstināšanas ķīmiskām vielām un ieeļļošana</p> <p>1.1.8. Reaģentu daudzuma pārbaude un nepieciešamības gadījumā papildināšana</p> <p>1.1.9. Reaģentu tvertņu pludiņu tīrīšana</p> <p>1.1.10. Filtrējošā materiāla papildināšana, ja ir nepieciešams</p> <p>1.2. Tehnoloģiskajam procesam</p> <p>1.2.1. Filtru skalošanas darbības kontrole</p> <p>1.3.2. Attīrītā ūdens kvalitātes kontrole, veicot mērījumus uz vietas (cietības testēšana) un nepieciešamības gadījumā arī citu parametru testēšana</p>

Jautājumu un konsultāciju gadījumā sazinieties ar SIA Watex speciālistiem:

Ganību dambis 27 k-5, Rīga, LV-1005. Tālr: 67381989, Fax: 67381937,

E-pasts: [info@udensfiltri.lv](mailto:info@udensfiltri.lv)

## 6. PROBLĒMAS UN RISINĀJUMI

Problēma	Iespējamais iemesls	Risinājums
1. Taimeris nerāda laiku	a. Izrauts transformators	a. Pievienojiet elektrību
	b. Kontaktligzdā nav elektrības	b. Salabojiet kontaktligzdu vai izmantojiet citu kontaktligzdu
	c. Bojāts transformators	c. Nomainiet transformatoru
	d. Elektroniskā plate bojāta	d. Nomainiet elektronisko plati
2. Taimeris nerāda pareizu laiku	a. Kontaktligzda ir bijusi atslēgta	a. No jauna iestādiet laiku
	b. Elektrības pārrāvums	b. No jauna iestādiet laiku
	c. Elektroniskā plate bojāta	c. Nomainiet elektronisko plati
3. Nemirgo “softening” vai „filtering”, kad ir ūdens patēriņš	a. Ūdens plūst pa apvadlīniju, nevis caur filtru	a. Pārslēdziet apvadlīniju
	b. Mērītājs atvienots	b. Mērītāju pievienojiet elektroniskajai platei.
	c. Mērītāja turbīnas darbība ierobežota/apstājusies	c. Noņemiet mērītāju un pārbaudiet vai nav iestrēdzis kāds materiāls
	d. Mērītājs bojāts	d. Nomainiet mērītāju
	e. Bojāta elektroniskā plate	e. Nomainiet elektronisko plati
4. Vadības bloks veic reģenerāciju nepareizā laikā	a. Bijuši elektrības pārrāvumi	a. Vadības blokā uzstādiet pareizu laiku.
	b. Nav pareizi uzstādīts laiks	b. Uzstādiet pareizu laiku
	c. Nepareizs reģenerācijas laiks	c. No jauna uzstādiet reģenerācijas laiku
	d. Vadības bloks ir uzstādīts uz tūlītēju reģenerāciju.	d. Pārbaudiet vadības bloka uzstādīšanas procedūras reģenerācijas laika opciju.
5. Kļūda ar koda numuru  1001 vai E1 – Nav iespējams atpazīt reģenerācijas sākumu  1002 vai E2 – Negaidīta apstāšanās  1003 vai E3 – Motors darbojas pārāk ilgi, izregulējies cenšoties sasniegt nākamo reģenerācijas cikla pozīciju  1004 – Motors darbojas pārāk ilgi, izregulējies, cenšoties sasniegt sākuma stāvokli  Ja tiek parādīts kāds cits kods, sazinieties ar SIA WATEX darbiniekiem.	a. Vadības bloks ir ticis tikko apkalpots	a. Uz 3 sekundēm nospiediet SET un ▼ vai izraujiet vadu no elektrības padeves un iespraudiet no jauna, lai uzstādītu vadības bloku
	b. Kaut kas ir iestrēdzis vadības blokā	b. Pārbaudiet virzuli un starplikas bloku vai tajos nav iestrēdzis
	c. Augsta piedziņa spiež uz virzuli	c. Nomainiet virzuļa(u) un starplikas bloka sastāvdaļas
	d. Vadības bloka virzulis nav <i>home</i> pozīcijā	d. Uz 3 sekundēm nospiediet SET un ▼ vai izraujiet vadu (melno) no elektrības padeves un iespraudiet no jauna, lai uzstādītu vadības bloku
	e. Motors nav pilnībā ielikts, lai sasniegtu dzenošo zobratu, dzinēja vadi bojāti vai atvienoti, motora bojājums	e. Pārbaudiet motoru un vadus. Nomainiet motoru, ja nepieciešams
	f. Piedziņas mehānisma etiķete bojāta vai netīra, mehānisma nav vai tas ir sabojājies	f. Nomainiet vai tīriet piedziņas mehānismu.
	g. Piedziņas pamatne nepareizi ielikta plāksnē	g. Kārtīgi pārbaudiet piedziņas kronšteinu

	h. Elektroniskā plate ir bojāta vai ar defektu	h. Nomainiet elektronisko plati
	i. Elektroniskā plate ir nepareizi pievienota piedziņas pamatnei	i. Pārliedziniet, ka elektroniskā plate ir kārtīgi savienota ar piedziņas kronšteinu.
6. Vadības bloks ir apstājies reģenerācijas laikā	a. Motors nedarbojas	a. Nomainiet motoru
	b. Nav elektrības kontaktligzdā	b. Salabojiet kontaktligzdu vai izmantojiet citu kontaktligzdu
	c. Bojāts transformators	c. Nomainiet transformatoru
	d. Bojāta elektroniskā plate	d. Nomainiet elektronisko plati
	e. Bojāts piedziņas mehānisms vai piedziņas vāka sastāvdaļa	e. Nomainiet piedziņas mehānismu vai piedziņas vāka sastāvdaļu
	f. Bojāts virzuļa turētājs	f. Nomainiet virzuļa turētāju
	g. Bojāts galvenais virzulis vai reģenerācijas virzulis	g. Nomainiet galveno virzuli vai reģenerācijas virzuli
7. Vadības bloks neveic reģenerāciju automātiski	a. Transformators ir izrauts no kontakta	a. Transformatoru iespraudiet kontaktligzdā
	b. Kontaktligzdā nav elektrības	b. Salabojiet kontaktligzdu vai izmantojiet citu kontaktligzdu
	c. Bojāts piedziņas mehānisms vai piedziņas vāka sastāvdaļa	c. Nomainiet piedziņas mehānismu vai piedziņas vāka sastāvdaļu
	d. Bojāta elektroniskā plate	d. Nomainiet elektronisko plati
8. Vadības bloks neveic reģenerāciju automātiski, bet veic, kad REGEN poga ir piespiesta	a. Ūdens plūst pa apvadlīniju	a. Noslēdziet apvadlīniju.
	b. Mērītājs ir atvienots	b. Pievienojiet mērītāju elektroniskajai platei
	c. Mērītāja turbīnas darbība ir ierobežota vai arī tā ir apstājusies	c. Noņemiet mērītāju un pārbaudiet vai tajā nav kaut kas iekļuvis
	d. Mērītājs ir bojāts	d. Nomainiet mērītāju
	e. Elektroniskā plate ir bojāta	e. Nomainiet elektronisko plati
	f. Kļūda uzstādīšanā	f. Pārbaudiet vadības bloka uzstādīšanu
9. Laiks mirgo: parādās un pazūd	a. Elektrības padeves pārtraukums ir bijis ilgāks par 2 stundām, transformators ir bijis izrauts no kontaktligzdas un tad atkal tajā ielikts, transformatora kontaktdakša ir bijusi izrauta un tad atkal pievienota platei, lai no jauna pārstatītu vadības bloku	a. No jauna uzstādiet laiku